



MANUAL DE INSTALACIÓN



TEJAS DE ACERO GRAVILLADAS

Antes de iniciar la instalación lea detenidamente esta guía, con ello evitará pérdidas de tiempo y material.

Es esencial que la instalación se lleve a cabo de acuerdo a estas indicaciones.

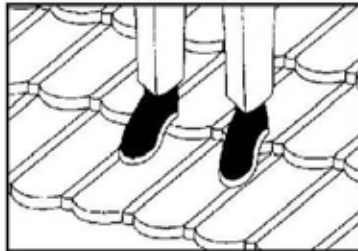
En caso de dudas, por favor contáctese con nuestro Departamento Técnico, Tel.: (011) 4754-1222/1224

La garantía de las tejas metálicas de acero DECRA, tiene validez, si son instaladas de acuerdo a las instrucciones indicadas según éste manual de instalación.

CONSEJOS UTILES

1 - Las tejas se fijan a las clavaderas con clavos empavonados en la posición indicada, de lo contrario no se asegura una buena fijación de la cubierta ni su estanqueidad.

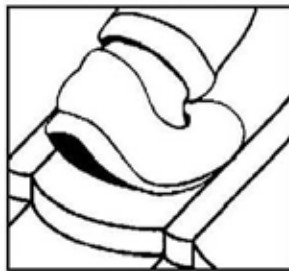
2 - Pise siempre las tejas en los valles, sobre las clavaderas, empleando zapatos con suela de goma (ejemplo zapatillas).



Así no se debe pisar



Esta es la forma correcta



3 - Cuando sea necesario hacer cortes, utilice guillotina o tijera de zinguería, nunca disco de corte.

4 - Todas las canaletas y limahoyas deben estar puestas antes de instalar las tejas.

5 - Verifique que los cabios estén bien alineados antes de iniciar la instalación de las clavaderas.

ELEMENTOS NECESARIOS PARA LA INSTALACION

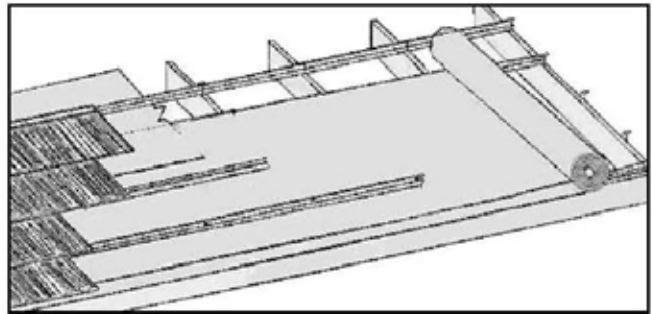
Clavaderas de Pino de 2" x 2", sin nudos. Bruto.

Ruberoid tipo pesado tradicional (Consultar sobre otras aislaciones hidrófugas).

- Clavos de 4" para fijar las clavaderas
- Guillotina
- Plegadora
- Clavos empavonados (largo 2") para fijar las tejas
- Tejas y accesorios
- Martillo
- Cinta de medir
- SERRUCHO
- Tiza
- Hilo
- Tijeras para zinguería
- Listón de madera como guía para la ubicación de las clavaderas

INSTALACION DE PAPEL RUBEROID TIPO PESADO

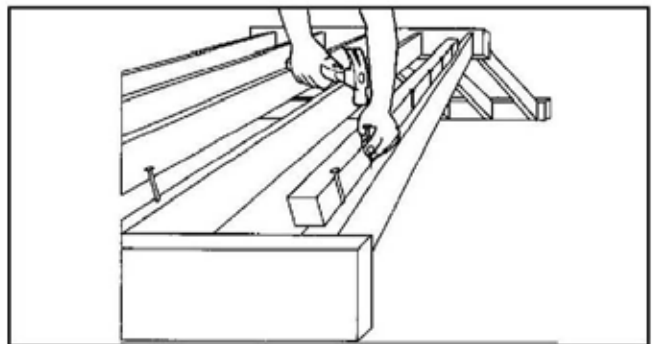
Colocar el papel ruberoid sobre los cabios o machimbre, fijándolo con clavos a la madera. Cuide que las láminas queden suficientemente tensas y que tengan un traslapeo mínimo de 10 cm. con la lámina siguiente.



INSTALACION DE LAS CLAVADERAS

Se instalan desde abajo hacia arriba, siendo la primera clavadera la que da la ubicación de la primera hilera de tejas. La separación entre ellas es de 37 cm.

Se recomienda auxiliarse con un listón de madera marcado cada 37 cm, esta medida variará de acuerdo a cada modelo.

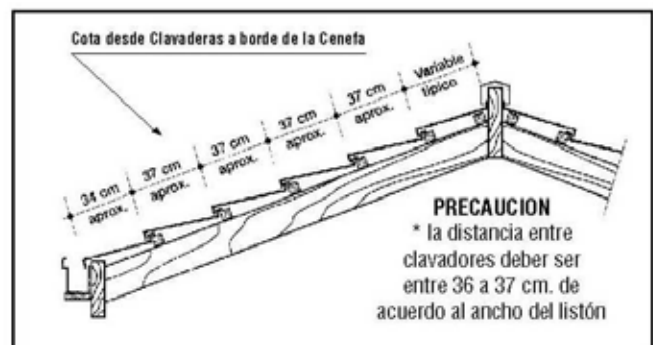


Nota 1:

La ubicación de la primera clavadera depende de la existencia de canaleta, instalar a 34,5 cm. aproximadamente del borde de la cenefa si no existe cenefa y a 34 cm. aproximadamente si existe. Las siguientes clavaderas se deben instalar previa presentación con teja, para determinar avance real.

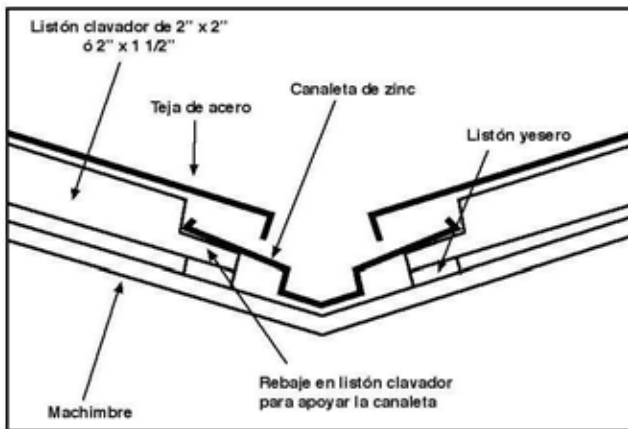
Nota 2:

La última clavadera (junto a la cumbre), queda como fuele de medida variable, rematando en el caballete.

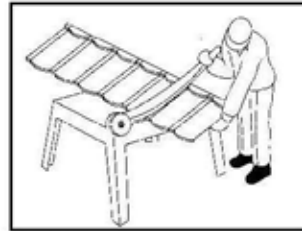


INSTALACION DE LA LIMAHOYA

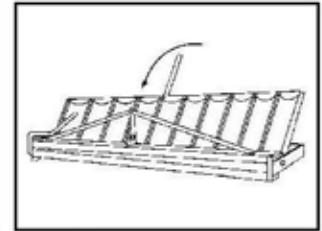
Cortar las puntas de los listones clavadores para permitir el apoyo del ala de la canaleta (aprox. 7 a 10 cm).
Doblar las tejas 4 cm hacia abajo y colocarlas.



Cuando sea necesario hacer cortes utilice guillotina o tijera de zinguería. Los dobleces realícelos con una plegadora adecuadamente acondicionada.



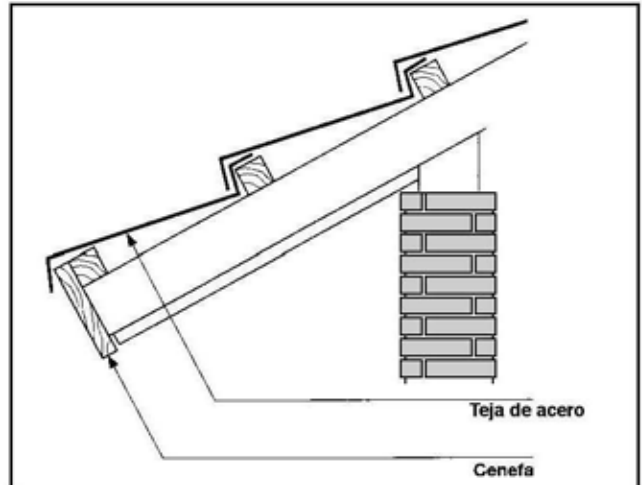
Guillotina



Dobladora

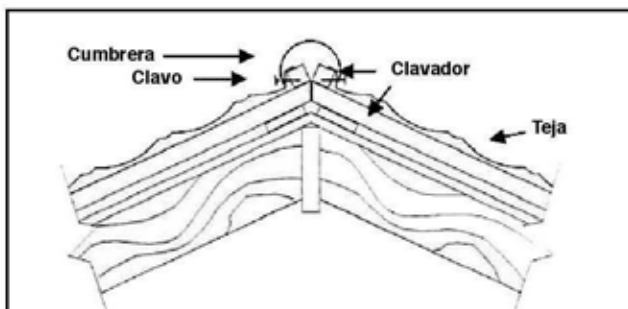
DETALLE DE TERMINACION SOBRE CENEFA

La última teja monta sobre la cenefa sobresaliendo de los cabios a la misma altura que las clavaderas. No necesita zinguería de terminación.

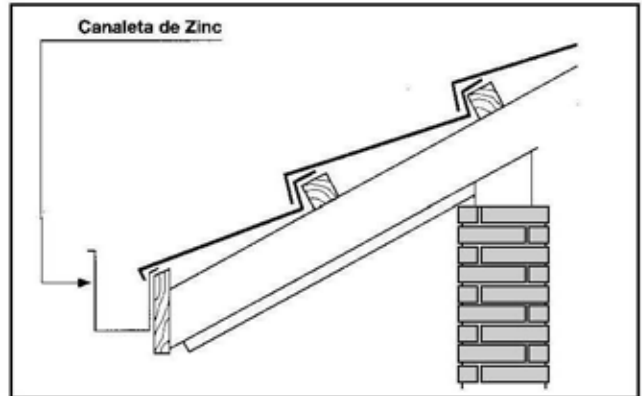


INSTALACION DE LA LIMATESA

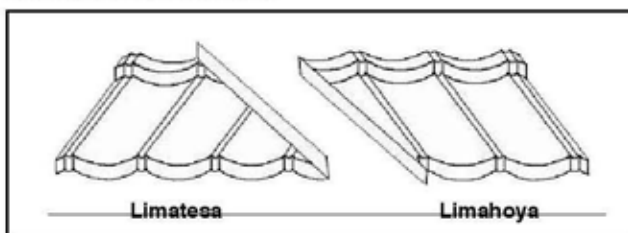
Colocar dos clavadores en el sentido de la limatesa.
Doblar el borde de la teja 4 cm acompañando al clavador. La cumbrera se clava envolviendo este doblez al clavador.



DETALLE DE TERMINACION SOBRE CANALETA

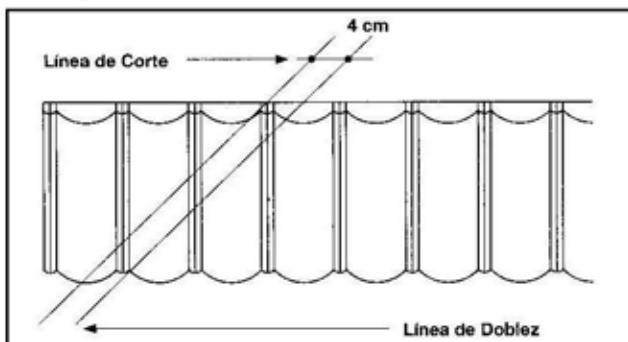


EJEMPLO DE CORTES



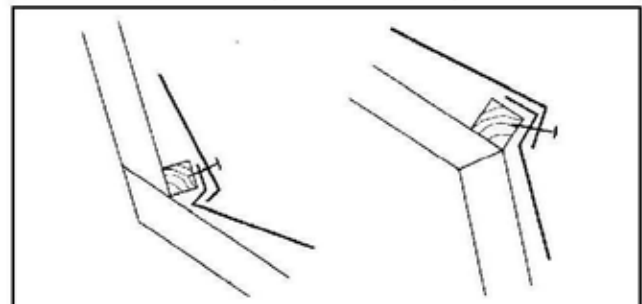
CORTES EN DIAGONAL

Para el caso de la limahoya, marcar el corte dejando 4 cm para el doblez que se realizará hacia abajo.
Para el caso de la limatesa marque el corte dejando 4 cm para el doblez que se realizará hacia arriba.

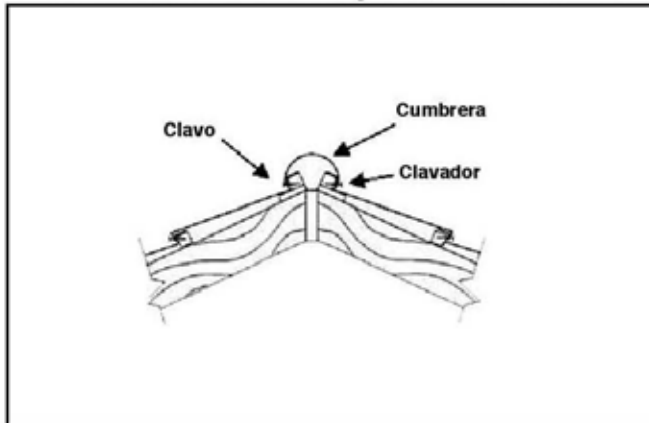


CAMBIOS DE PENDIENTE

DECRA permite el cambio de pendiente en una misma agua, sin necesidad de cortes en la teja ni estructuras especiales.

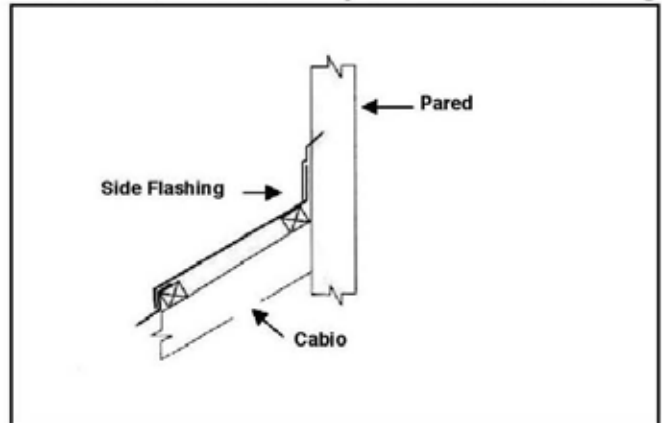


Detalle de terminación superior con cumbrera



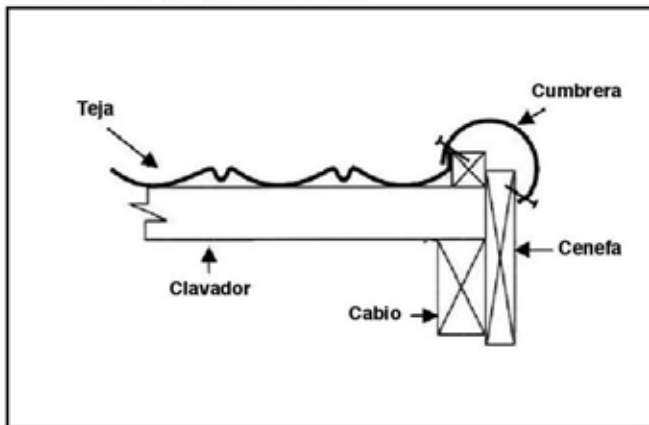
Debe doblarse 4 cm el borde superior de la teja. La cumbrera se clava envolviendo este doblado al clavador.

Detalle de terminación superior con Side Flashing



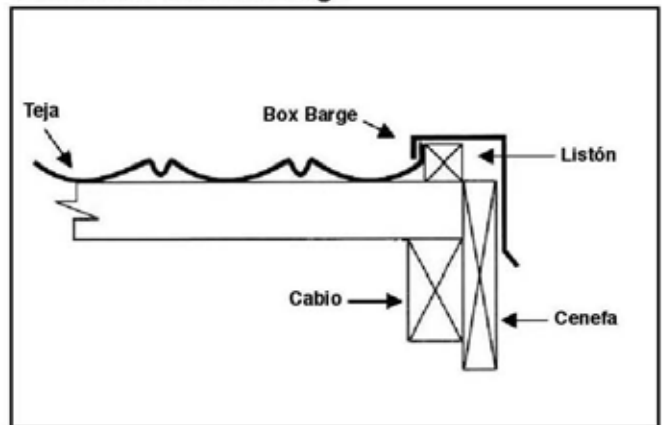
Debe doblarse 4 cm el borde superior de la teja. El Side Flashing amurado a la pared envuelve este doblado.

Cierre lateral Utilización de la cumbrera



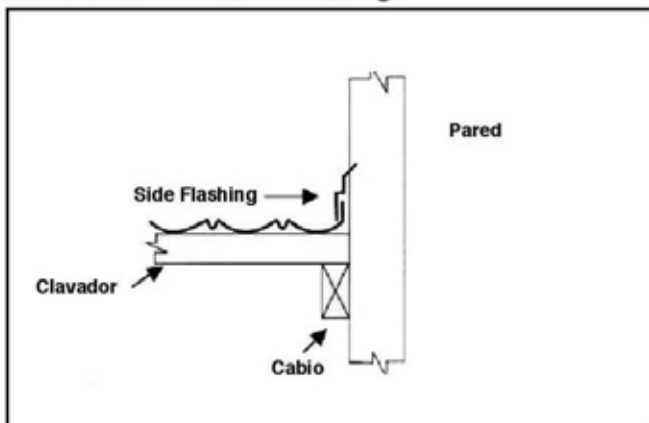
Colocar un listón en el sentido de la caída del techo. Hacer el doblado en la teja 4 cm acompañando el listón y envolver con la cumbrera a la teja junto con la cenefa.

Cierre lateral Utilización del Box Barge



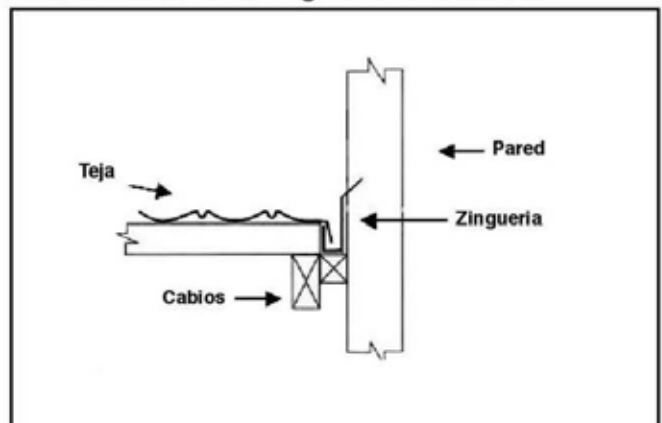
Colocar un listón en el sentido de la caída del techo. Hacer el doblado en la teja 4 cm acompañando el listón y envolver con el Box Barge la teja junto con la cenefa.

Terminación lateral contra pared. Utilización del Side Flashing.



Hacer un doblado en la teja hacia arriba acompañando a la pared y cubrir con el Side Flashing. Este debe estar amurado o abulonado a la pared.

Terminación lateral contra pared. Utilización de una zinguería tradicional.

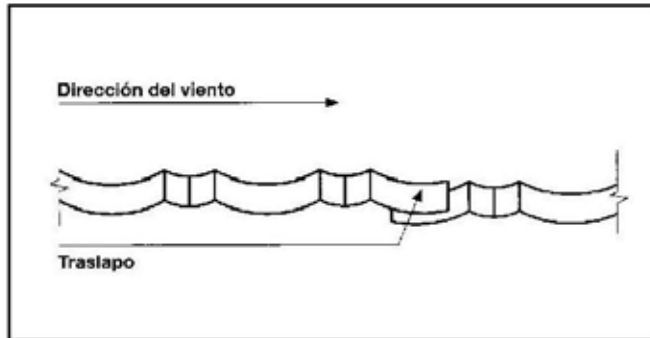


Hacer un doblado en la teja hacia abajo para la descarga hacia la zinguería. Este debe estar amurada a la pared.

Se recomienda no embutir la teja dentro de la pared. Se aconseja utilizar, como marcan los gráficos, el uso de una junta de dilatación. De esta manera se evitan posibles rajaduras en la pared y trabajos desprolijos.

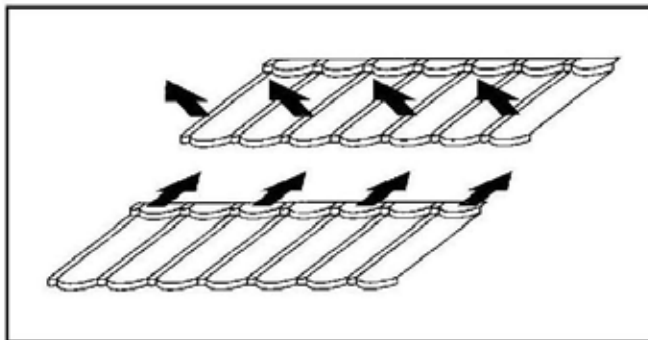
INSTALACION DE LAS TEJAS.

Se deberá considerar la dirección del viento predominante para definir la dirección de la superposición lateral de las tejas.

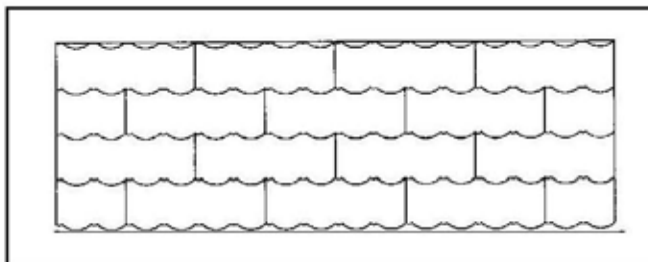


La instalación de las tejas se hace desde abajo hacia arriba, pudiendo también colocarse desde arriba hacia abajo.

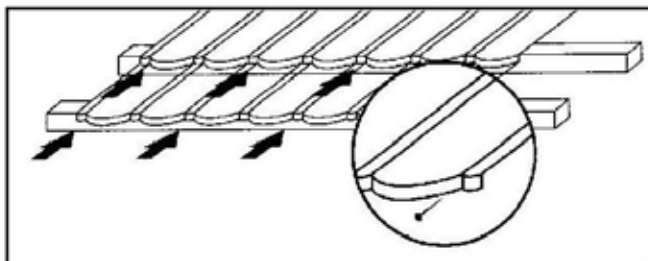
Para este último caso se coloca primero la 2ª hilera con clavos de 1" para evitar que la teja se desplace. Coloque una teja completa. Instale luego las hileras siguientes alternando la unión con la teja superior. Para colocar la teja, levante la superior e introdúzcala por debajo.



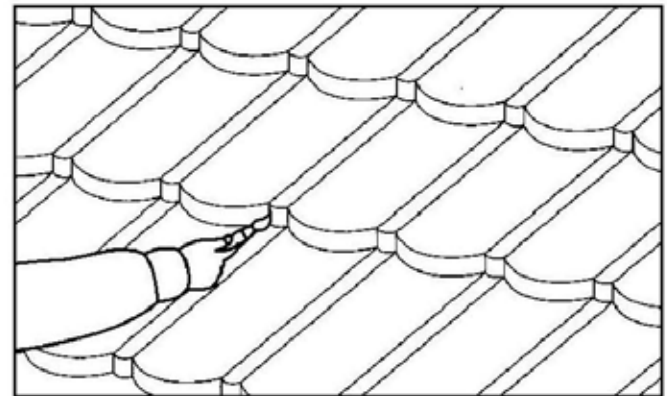
Cuando tenga presentadas y alineadas dos tejas, clávelas y siga con las otras hileras alternando las uniones de una teja con otra. Es muy importante intercalar las tejas ya que de no hacerlo queda una línea continua remarcada en el techo perdiendo estética en el diseño del mismo.



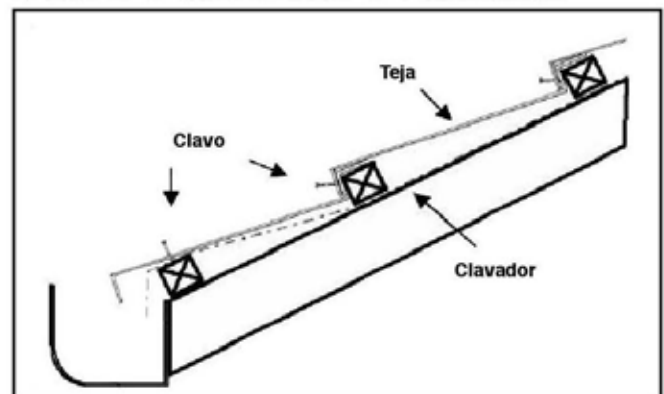
Fije las tejas a las clavaderas con clavos empavonados (largo 2") en los puntos que se indican, cuidando de no golpear directamente sobre la superficie gravillada. Se colocan 4 clavos por teja.



Antes de comenzar a colocar la siguiente hilera de tejas, pinte las cabezas de los clavos ya fijados con pintura del color de la teja, o con una pasta confeccionada con gravilla y silicona.



DETALLE DE COLOCACION DE LOS CLAVOS



En todos los casos las tejas van clavadas de frente como muestra el gráfico salvo en la teja de inicio que va clavada desde arriba para evitar que se levante. Coloque un sellador o una pasta confeccionada con gravilla y silicona sobre el clavo.

Por último coloque la hilera fuelle, (hilera que hace tope contra la cumbre), marcando la distancia que corresponda sobre la teja para llegar a la última clavadera. A la línea marcada de la teja sobre esta última clavadera, deberá agregarle 4 cm para realizar el doblado de la misma que se introduce debajo del caballete.

En esta última línea corte la teja, pliéguela en la línea que marcó de la clavadera y luego instálela.

